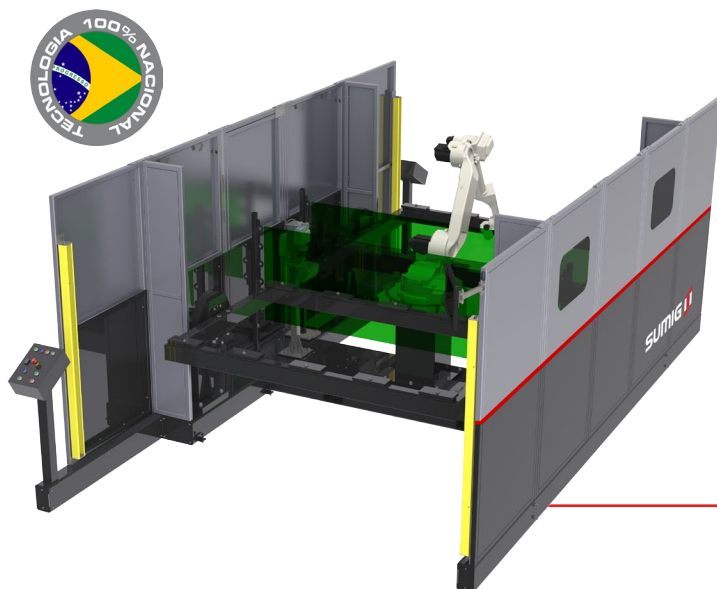




Desenvolvida para as mais diversas aplicações do segmento metalmecânico.



Rápida instalação e Pronta para a soldar com Porta de manutenção monitorada

Base rígida com área de trabalho otimizada e Facilidade de transporte

Ideal para alta produtividade com grandes lotes

Pode ser utilizado qualquer marca de robô e marca de fonte de solda



CONFORME ABNT
NR-10

CONFORME ABNT
NR-12

CONFORME ABNT
NR-17

A **MODUCELL LD-3000** possui mesas usinadas com buchas guias para posicionamento e disponibiliza duas estações de trabalho com relês de segurança certificados pela TUV.

A linha de células STANDARD foi desenvolvida com o objetivo de proporcionar o menor tempo de implementação e menor investimento inicial em soldagem robotizada. O sistema de soldagem robotizada oferece o melhor custo benefício do mercado. Projetado para soldagem de peças de tamanho médio, proporciona aumento da produtividade com facilidade e rapidez, pois os componentes são de alta qualidade em toda célula; além de fácil integração com qualquer marca de robô e fonte.

Incluso no pacote



+

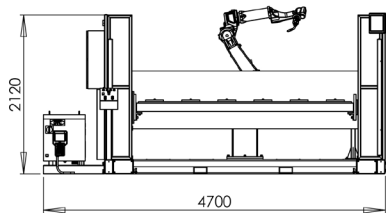


+

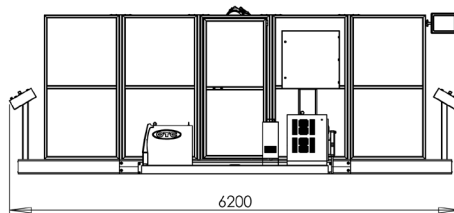


Dimensões da estação de trabalho da mesa	1000 x 3000 mm
Capacidade de carga da mesa	1000 kg
Corrente máxima permitida para fonte de solda	50A
Corrente máxima permitida para controladora e robô	16A
Alimentação	200V à 240V (trifásico)
Dimensões	4700 x 6200 x 2120 mm
Peso	3420 kg
Potência	26 kVA (conforme robô e fonte)
Pressão	6 BAR
Vazão	0,1s l/s
Tamanho em m² (área ocupada)	29,14m ²

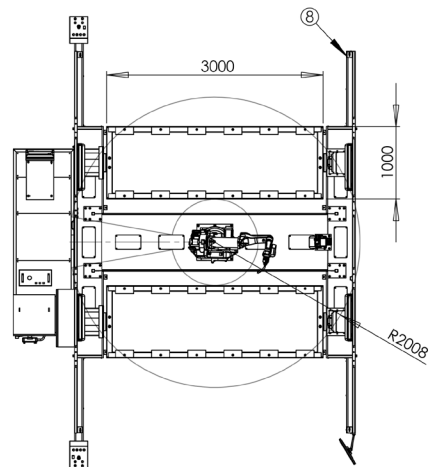
Medidas



Frente



Lado



Área de Trabalho

Componentes Padrão



Robô OTC



Fonte

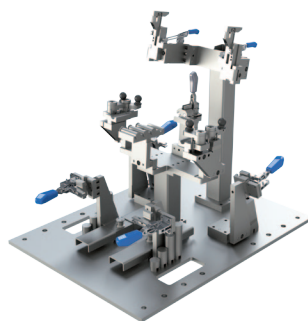


SU 477

Opcionais



Unidade de Limpeza



Dispositivo



Neuron-S Adapt

Matriz: Av. Ângelo Corsetti, 1281
B. Pioneiro | CEP 95042-000
Caxias do Sul - RS
Fone/Fax: (54) 3220 3900

Filial SP: Alameda Vênus, 360
B. American Park Empresarial NR
CEP 13347-659 | Indaiatuba - SP
Fone: (19) 4062 8900

SUMIG III
www.sumig.com